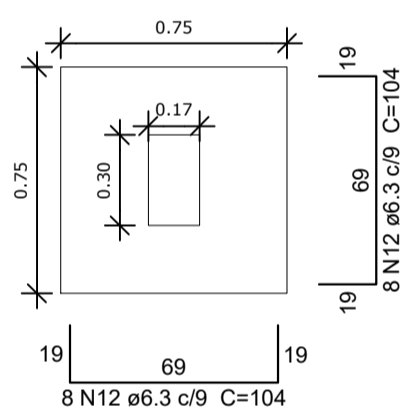


OBSERVAÇÕES IMPORTANTES:

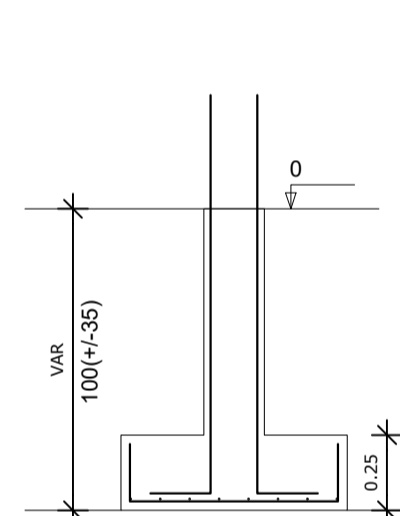
- 1- O FNDE disponibiliza as fundações do projeto através do cálculo de blocos sobre estacas. Como alternativa apresenta esta versão em sapatas para os locais onde se julgue ser mais adequada. A taxa de resistência do solo utilizada no cálculo é de 2kg/cm², considerando o solo homogêneo. Caso a taxa de resistência do solo do terreno onde será executada a obra seja inferior a esta, as fundações deverão ser recalculadas pelo proponente e a respectiva ART deverá ser emitida. Para o recálculo das fundações, disponibilizamos as cargas de fundação em prancha própria.
- 2- Estes projetos estão disponíveis no site do FNDE.
- 3- A profundidade das estacas foi calculada utilizando-se o Método Aoki-Veloso para estacas.
- 4- Recomendamos que seja realizada a sondagem do terreno pelo método SPT para determinação da resistência do solo e análise do perfil geotécnico.

S14
PLANTA
ESC 1:25

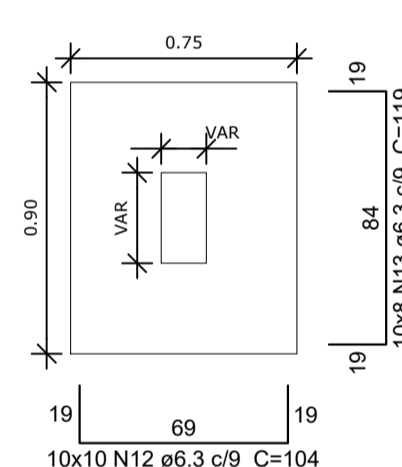


Solo compactado sobre a sapata
peso específico > 1600.00 kgf/m³

CORTE
ESC 1:25

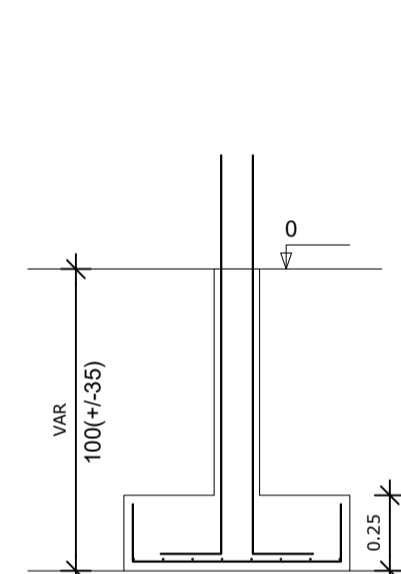


S8=S9=S10=S12=S15=S16=S17=S19=S22=S24
PLANTA
ESC 1:25

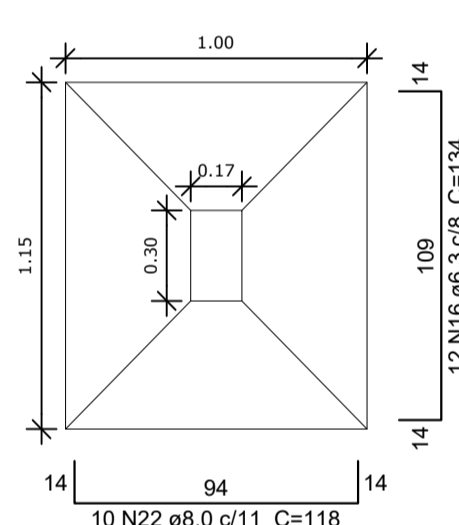


Solo compactado sobre a sapata
peso específico > 1600.00 kgf/m³

CORTE
ESC 1:25

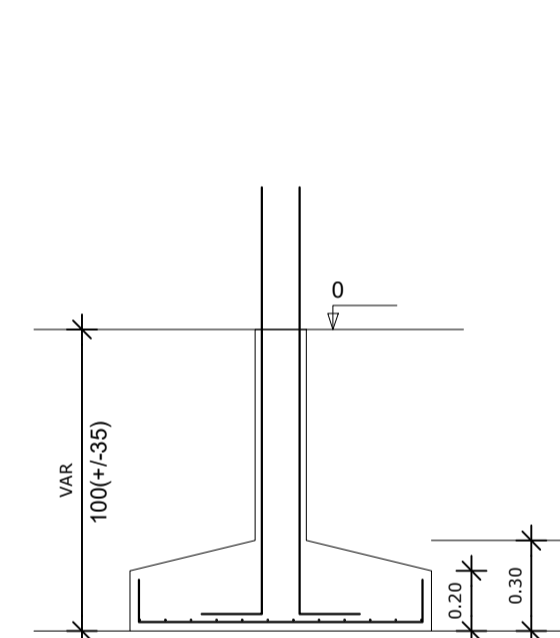


S11=S18
PLANTA
ESC 1:25



Solo compactado sobre a sapata
peso específico > 1600.00 kgf/m³

CORTE
ESC 1:25



Resumo do aço

AO	DIAM (mm)	C.TOTAL (m)	PESO + 10 % (kg)
CA50	6.3	397.4	106.9
	8.0	109.7	47.6
	10.0	254.4	172.5
	12.5	451.3	478.2
	16.0	229.5	398.5
CA60	5.0	356.6	60.4
PESO TOTAL (kg)			
CA50		1203.7	
CA60		60.4	

Volume de concreto (C-25) = 15.65 m³
Área de forma = 63.02 m²

CONSTRUÇÃO DE VESTIÁRIO E ARQUIBANCADA
ASSUNTO:

RUA 64 ESQUINA COM RUA 11, s/n
SETOR EXPANSÃO PARQUE LAGO
CEP: 73.813-816 - FORMOSA - GO
LOCAL:

AUTOR DO PROJETO - ARQUITETO
DJOANATHAN STEYNNER R. DE SOUZA
CAU DF Nº A132538-8

PROPRIETÁRIO
INSTITUTO FEDERAL DE EDUCAÇÃO
CIÊNCIA E TECNOLOGIA DE GOIÁS

CONTEÚDO:
-DETALHE DAS SAPATAS

ÁREAS:
- ÁREA DO VESTIÁRIO..... 74,27m²
- ÁREA DA ARQUIBANCADA..... 32,84m²

APROVAÇÃO:

PROJETISTA

PRANCHA A1
EXT: 841 X 594

TODOS OS DIREITOS RESERVADOS.
VERSÃO 01/2018

12
05

PROJETO ESTRUTURAL